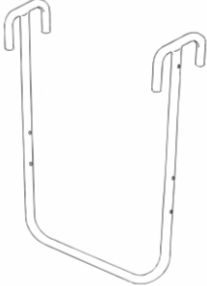




	<p>Stütze für Kopfstütze Headrest for support of cow's head Support de support de tête vache kopsteun</p>	KH06
	<p>Kopfstütze Bügel Support for cow's head frame Armature de support de tête vache Basis frame</p>	KH04
	<p>Befestigung Kette m6x35 Fastening of chain m6x35 Fixation pour chaine m6x35 Bevestiging ketting m6x35</p>	KH08
	<p>Befestigung Kopfstütze am Bügel m8x45 Fastening of support to frame m8x45 Fixation de support à Armature m8x45 bevestiging kopsteun/basisframe m8x45</p>	KH09
	<p>Kette von Kopfstütze Chain for support of cow's head Chaine de support de tête vache ketting</p>	KH10
	<p>Nylon Hülse 27 mm Ferrule 27 mm Embout nylon 27 mm omsteekdop 27 mm</p>	KH03